

VÁLVULA ANGULAR 90°

REF.: SR. 563



1 - Nombres:

- Válvula angular 90° Tipo grúa
- Válvula Crane 117
- Válvula angular de hidrante

2 - Material:

- Cuerpo y Castillo: Bronce
- Varilla: Barras de refuerzo de latón
- Sello: Neopreno
- Gaxeta: Teflón
- Volante: Aluminio
- Sextavada y Contra Nut - Cabeza: Bronce
- Tornillo, Arandelas: Latón de alta resistencia

3 - Características:

- Varilla ascendente con Ø 5/8" (15 mm) para Ø 1.1/2"
- Varilla ascendente con Ø 3/4" (19 mm) para Ø 2.1/2"
- Presión de trabajo: 14.5 kgf / cm² (210 PSI)
- Presión de prueba: Cerrado: 17,5 kgf/cm² (245 PSI)
 Abierto: 29.0 kgf / cm² (410 PSI)

4 - Referencia para consulta:

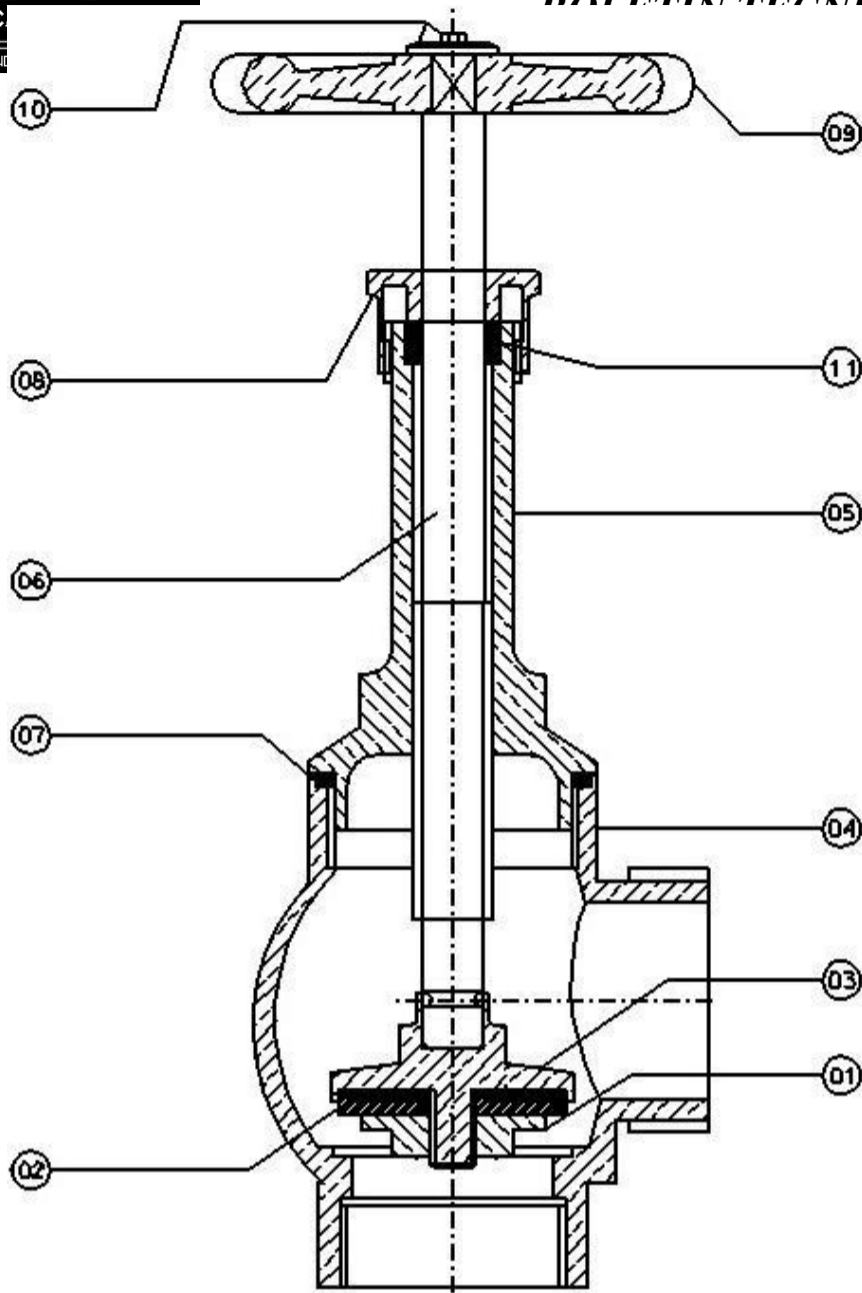
REF.	ENTRADA		SAIDA		ALTURA ABERTA (mm.)	DIÁMETRO DO VOLANTE (mm.)	PESO (kg.)
	DIÁMETRO	ROSCA FÊMEA	DIÁMETRO	ROSCA MACHO			
563.A	2.1/2"	NPT 8 f.p.p.	2.1/2"	NSFHT 7,5 f.p.p.	460	152	6
563.B	2.1/2"	BSP 11 f.p.p.	2.1/2"	CB 5 f.p.p.	460	152	6
563.C	1.1/2"	NPT 11,5 f.p.p.	1.1/2"	BSP 11 f.p.p.	252	125	3
563.D	1.1/2"	NPT 11,5 f.p.p.	1.1/2"	NSFHT 9 f.p.p.	252	125	3

5 - Uso:

- Refinárias de Petróleo
- Unidades Químicas en general
- Redes de hidrantes con alta presión de trabajo

PARA FACILITAR LA SOLICITUD UTILICE LA REFERENCIA

RUA MINISTRO NÉLSON SAMPAIO, 175 - SÃO PAULO - S.P.
 TELÉFONO: (0XX11) 5641 - 50 82 FAX: (0XX11) 5641 - 50 25
 correo electrónico: mecanicareunida@mecanicareunida.com.br
 sitio: www.mecanicareunida.com.br



11	01	GAXETA PARA VEDAÇÃO
10	01	CONJUNTO DE FIXAÇÃO DO VOLANTE
09	01	VOLANTE PARA ABERTURA E FECHAMENTO
08	01	PORCA DE FIXAÇÃO DA HASTE
07	01	ANEL O' RING Nº 2335
06	01	HASTE
05	01	CASTELO (PESCOÇO)
04	01	CORPO DA VÁLVULA
03	01	SEDE DA VÁLVULA
02	01	DISCO VEDAÇÃO
01	01	PORCA DO DISCO DE VEDAÇÃO
POS.	QTDE	DENOMINAÇÃO

MECÂNICA REUNIDA

ESC.	CONJUNTO COMPLETO	REF.
S/E	VÁLVULA CRANE 90° Ø 2.1/2"	MR. 563

PARA FACILITAR LA SOLICITUD UTILICE LA REFERENCIA

RUA MINISTRO NÉLSON SAMPAIO, 175 - SÃO PAULO - S.P.
 TELÉFONO: (0XX11) 5641 - 50 82 FAX: (0XX11) 5641 - 50 25
 correo electrónico: mecanicareunida@mecanicareunida.com.br
 sitio: www.mecanicareunida.com.br