

UNIÓN PARA EL MANGOTE HILO X EE CON MUNHÃO

REF.: SR. 693

1 - Material:

- Bronce o Aluminio

2 - Características:

- Entrada: NsfhT thread eds
- Salida: Nsfht Male Thread
- Fijado al mangote a través de la abrazadera
- Tuerca loca para facilitar el roscado
- Tiene twarters para un fácil apriete
- Presión de trabajo: hasta 21 kgf/cm² (300 lbs)
- Acabado: Cepillado o Cromado



3 - Aplicación:

- Mangos de PVC o caucho
- La industria en la conducción de líquidos

4 - Referencia para consulta:

REF.:	DIÁMETRO	MATERIAL
693.B	2.1/2"	BRONCE
693.BA	2.1/2"	ALUMINIO
693.C	3"	BRONCE
693.CA	3"	ALUMINIO
693.D	4"	BRONCE
693.DA	4"	ALUMINIO
693.E	4.1/2"	BRONCE
693.EA	4.1/2"	ALUMINIO
693.G	5"	BRONCE
693.GA	5"	ALUMINIO
693.F	6"	BRONCE
693.FA	6"	ALUMINIO

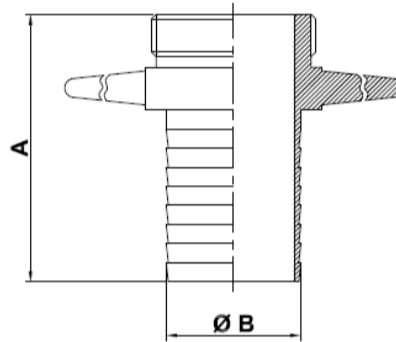
PARA FACILITAR LA SOLICITUD UTILICE LA REFERENCIA

RUA MINISTRO NÉLSON SAMPAIO, 175 - SÃO PAULO - S.P.
 TELÉFONO: (0XX11) 5641 - 50 82 FAX: (0XX11) 5641 - 50 25
 e - correo : mecanicareunida@mecanicareunida.com.br
 sitio: www.mecanicareunida.com.br

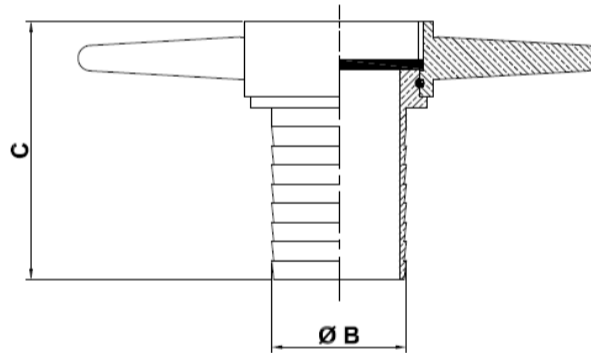
4 - Dimensional

DIAM.	A	Ø B	C
2.1/2"	126 mm	63,5 mm	122 mm
3"	136 mm	76,2 mm	132 mm
4"	158 mm	101,6 mm	140 mm
4.1/2"	161 mm	114,2 mm	148 mm
5"	169 mm	127 mm	165 mm
6"	174 mm	152,5 mm	165 mm

LADO MACHO P/ MANGOTE



LADO FÊMEA P/ MANGOTE



PARA FACILITAR LA SOLICITUD UTILICE LA REFERENCIA

RUA MINISTRO NÉLSON SAMPAIO, 175 - SÃO PAULO - S.P.
 TELÉFONO: (0XX11) 5641 - 50 82 FAX: (0XX11) 5641 - 50 25
 e - correo : mecanicareunida@mecanicareunida.com.br
 sitio: www.mecanicareunida.com.br