

VÁLVULA ANGULAR 90°

REF.: MR. 563.Y



1 - Nomes:

- Válvula Angular 90° Tipo Crane
- Válvula Crane 117
- Válvula Angular para Hidrante

2 - Material:

- Corpo e Castelo: Bronze
- Haste: Vergalhão de Latão
- Vedação: Neoprene
- Gaxeta: Teflon
- Volante: Alumínio
- Porca Sextavada e Contra - Sede: Bronze
- Parafuso, Arruelas: Latão de Alta Resistência

3 - Características:

- Haste ascendente com Ø 5/8" (15 mm) para Ø 1.1/2"
- Haste ascendente com Ø 3/4" (19 mm) para Ø 2.1/2"
- Pressão de Trabalho: 250 PSI

4 - Referência para consulta:

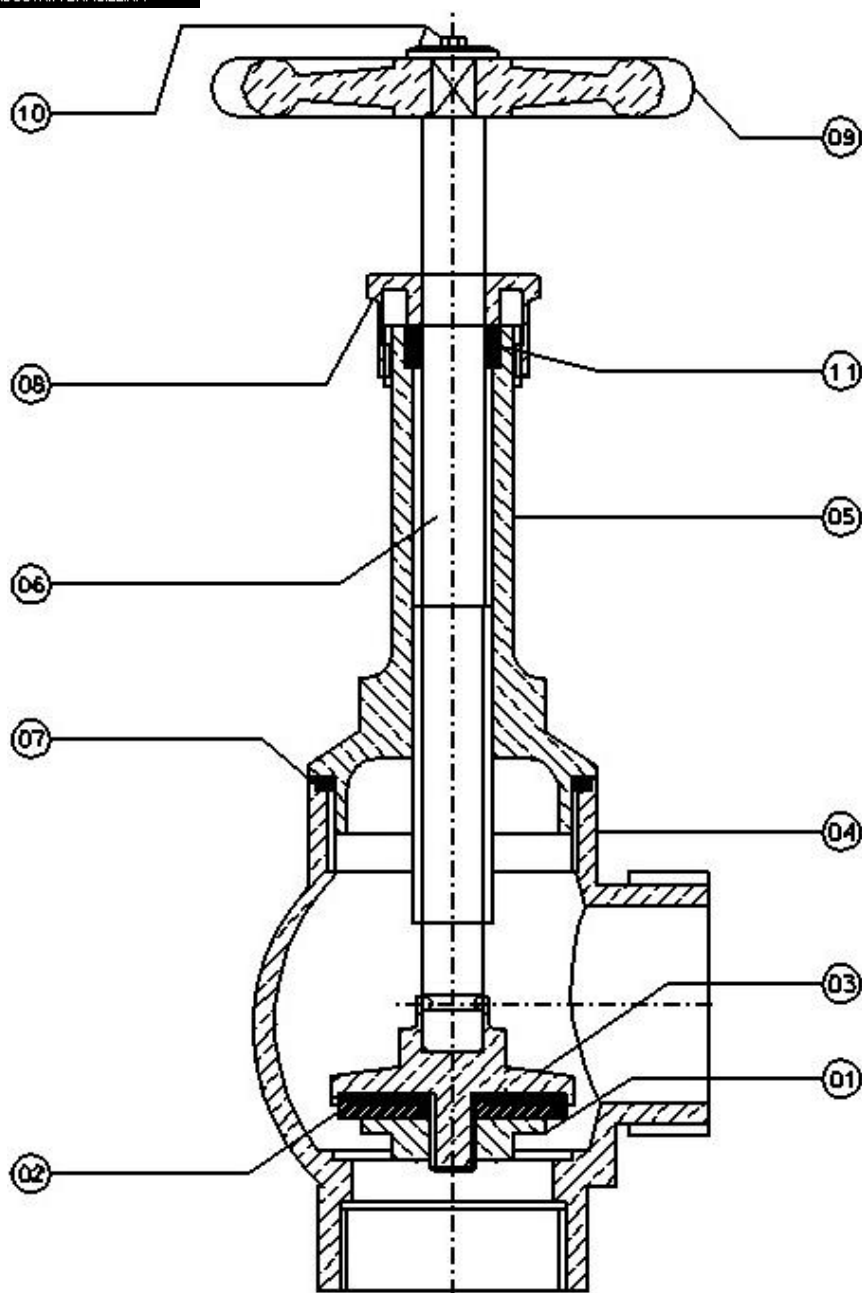
REF.	ENTRADA		SAIDA		ALTURA ABERTA (mm.)	DIÂMETRO DO VOLANTE (mm.)	PESO (kg.)
	DIÂMETRO	ROSCA FÊMEA	DIÂMETRO	ROSCA MACHO			
563.Y1	2.1/2"	NPT 8 f.p.p.	2.1/2"	NSFHT 7,5 f.p.p.	460	152	6
563.Y2	2.1/2"	BSP 11 f.p.p.	2.1/2"	CB 5 f.p.p.	460	152	6
563.Y3	1.1/2"	NPT 11,5 f.p.p.	1.1/2"	BSP 11 f.p.p.	252	125	3
563.Y4	1.1/2"	NPT 11,5 f.p.p.	1.1/2"	NSFHT 9 f.p.p.	252	125	3

5 - Utilização:

- Refinárias de Petróleo
- Unidades Químicas em geral
- Redes de hidrantes com pressão alta de trabalho

PARA FACILITAR O PEDIDO UTILIZE A REFERÊNCIA

RUA MINISTRO NÉLSON SAMPAIO, 175 - SÃO PAULO - S.P.
 FONE: (0XX11) 5641 - 50 82 FAX: (0XX11) 5641 - 50 25
 e - mail: mecanicareunida@mecanicareunida.com.br
 site: www.mecanicareunida.com.br



11	01	GAXETA PARA VEDAÇÃO
10	01	CONJUNTO DE FIXAÇÃO DO VOLANTE
09	01	VOLANTE PARA ABERTURA E FECHAMENTO
08	01	PORCA DE FIXAÇÃO DA HASTE
07	01	ANEL O' RING Nº 2335
06	01	HASTE
05	01	CASTELO (PESCOÇO)
04	01	CORPO DA VÁLVULA
03	01	SEDE DA VÁLVULA
02	01	DISCO VEDAÇÃO
01	01	PORCA DO DISCO DE VEDAÇÃO
POS.	QTDE	DENOMINAÇÃO

MECÂNICA REUNIDA

ESC.	CONJUNTO COMPLETO	REF.
S/E	VÁLVULA CRANE 90° Ø 2.1/2"	MR. 563

PARA FACILITAR O PEDIDO UTILIZE A REFERÊNCIA

RUA MINISTRO NÉLSON SAMPAIO, 175 - SÃO PAULO - S.P.
 FONE: (0XX11) 5641 - 50 82 FAX: (0XX11) 5641 - 50 25
 e - mail: mecanicareunida@mecanicareunida.com.br
 site: www.mecanicareunida.com.br