

UNIÃO PARA MANGOTE ROSCA X EE COM MUNHÃO

REF.: MR. 693

1 - Material:

- Bronze ou Alumínio

2 - Características:

- Entrada: Porca giratória rosca NSFHT
- Saída: Rosca Macho NSFHT
- Fixadas ao mangote através de abraçadeira
- Porca louca para facilitar o rosqueamento
- Possui munhões para facilitar o aperto
- Pressão de Trabalho: até 21 kgf / cm² (300 libras)
- Acabamento: Escovado ou Cromado



3 - Aplicação:

- Mangotes de PVC ou Borracha
- Indústria na condução de líquidos

4 - Referência para consulta:

REF.:	DIÂMETRO	MATERIAL
693.B	2.1/2"	BRONZE
693.BA	2.1/2"	ALUMÍNIO
693.C	3"	BRONZE
693.CA	3"	ALUMÍNIO
693.D	4"	BRONZE
693.DA	4"	ALUMÍNIO
693.E	4.1/2"	BRONZE
693.EA	4.1/2"	ALUMÍNIO
693.G	5"	BRONZE
693.GA	5"	ALUMÍNIO
693.F	6"	BRONZE
693.FA	6"	ALUMÍNIO

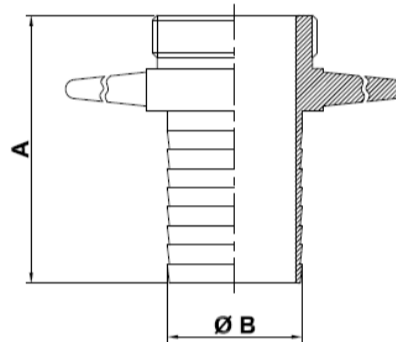
PARA FACILITAR O PEDIDO UTILIZE A REFERÊNCIA

RUA MINISTRO NÉLSON SAMPAIO, 175 - SÃO PAULO - S.P.
FONE: (0XX11) 5641 - 50 82 FAX: (0XX11) 5641 - 50 25
e - mail : mecanicareunida@mecanicareunida.com.br
site: www.mecanicareunida.com.br

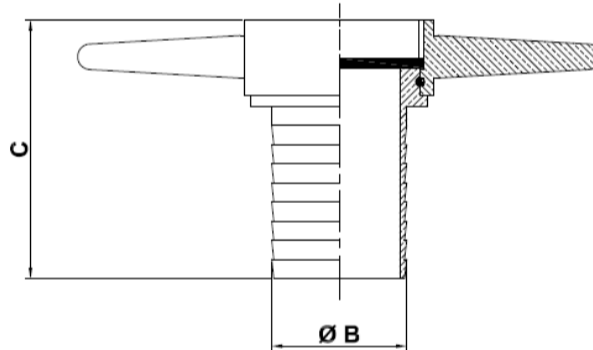
4 - Dimensional

DIAM.	A	Ø B	C
2.1/2"	126 mm	63,5 mm	122 mm
3"	136 mm	76,2 mm	132 mm
4"	158 mm	101,6 mm	140 mm
4.1/2"	161 mm	114,2 mm	148 mm
5"	169 mm	127 mm	165 mm
6"	174 mm	152,5 mm	165 mm

LADO MACHO P/ MANGOTE



LADO FÊMEA P/ MANGOTE



PARA FACILITAR O PEDIDO UTILIZE A REFERÊNCIA

RUA MINISTRO NÉLSON SAMPAIO, 175 - SÃO PAULO - S.P.
 FONE : (0XX11) 5641 - 50 82 FAX : (0XX11) 5641 - 50 25
 e - mail : mecanicareunida@mecanicareunida.com.br
 site: www.mecanicareunida.com.br